



## CASTOR

1100

2500

3700

4500

6500



Recyclage  
Recycling



Palettes  
Pallets



Chutes diverses  
Trims and cuts



LE BOIS MAÎTRISÉ  
WOOD UNDER CONTROL 

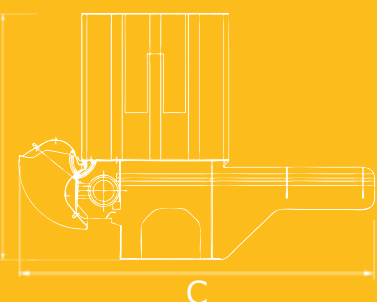
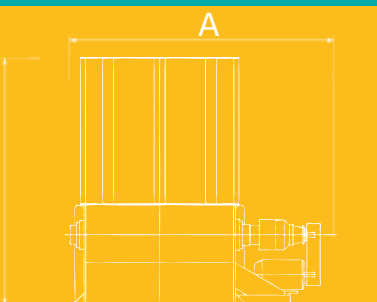


## BROYEURS CASTOR

## SHREDDERS CASTOR

Ces broyeurs sont des machines de production industrielle. Leur conception permet leur alimentation avec des produits de sources variées, afin de produire des broyats adaptés aux différents besoins. Consommation, coûts de maintenance et durée de vie sont optimisés et font partie des références du marché.

*These shredders are high production machines. Their robustness and versatility allow their use for various applications, from a wide range of materials. Operating / maintenance costs and service life are optimized and among the best on the market.*



Grille adaptée  
*Adapted screening*

Rotor à couteaux  
*Straight knife drum*

Tiroir d'alimentation  
*Infeed drawer*

Consommation Optimisée  
*Optimized Consumption*

Sécurité et Protecteur  
*Protection and Safety*



## CASTOR

### MODÈLE

### MODEL

|   | 1100                                | 2500                                | 3700                                | 4500                                | 6500                                |  |
|---|-------------------------------------|-------------------------------------|-------------------------------------|-------------------------------------|-------------------------------------|--|
| Poids (kg)  | 2500                                | 4800                                | 6100                                | 8400                                | 9000                                | <i>Weight (kg)</i>   |
| Dimension base trémie (mm)  | 850<br>x<br>1200                    | 1300<br>x<br>1800                   | 2000<br>x<br>1800                   | 2500<br>x<br>1800                   | 2500<br>x<br>2200                   | <i>Intake opening (mm)</i>   |
| Puissance (kw)  | 15-18,5                             | 30-37                               | 45-55                               | 75-90                               | 90-110                              | <i>Power (kw)</i>  |
| Capacité max* (t/h)<br><small>*Selon la matière à broyer et la grille</small> | 0,5                                 | 1,2                                 | 5                                   | 10                                  | 10                                  | <i>Max capacity* (t/h)</i><br><small>*Upon infeed material and screening</small> |
| Vitesse du rotor (t/mn)   | 100                                 | 100                                 | 100                                 | 100                                 | 100                                 | <i>Rotor speed (rpm)</i>   |
| Nombres de couteaux   | 17/34                               | 54/79                               | 80/108                              | 108/120                             | 120                                 | <i>Number of tools</i>   |
| Perçage de la grille (mm)   | 15-80                               | 15-80                               | 15-80                               | 15-80                               | 15-80                               | <i>Screening holes (mm)</i>  |
| Diamètre du rotor (mm)  | 370                                 | 370                                 | 370                                 | 400                                 | 400                                 | <i>Rotor diameter (mm)</i>   |
| Dimension (mm)  | A 2010<br>B 2000<br>C 2990          | 2140<br>2700<br>4020                | 3330<br>3350<br>4070                | 3500<br>3350<br>4070                | 3500<br>3350<br>5840                | A<br>B<br>C<br><i>Dimensions (mm)</i>  |
| <b>Options :</b>  |                                     |                                     |                                     |                                     |                                     | <b>Options :</b>   |
| Bouclier articulé   | <input checked="" type="checkbox"/> | <input checked="" type="checkbox"/> | <input checked="" type="checkbox"/> | <input checked="" type="checkbox"/> | <input checked="" type="checkbox"/> | <i>Articulated hood</i>  |
| Grille articulée  | <input checked="" type="checkbox"/> | <input checked="" type="checkbox"/> | <input checked="" type="checkbox"/> | <input checked="" type="checkbox"/> | <input checked="" type="checkbox"/> | <i>Articulated screen</i>  |
| Trémie basculante   | <input checked="" type="checkbox"/> | <input checked="" type="checkbox"/> | <input checked="" type="checkbox"/> | <input checked="" type="checkbox"/> | <input checked="" type="checkbox"/> | <i>Tilting feeder</i>  |